



Die erste Adresse für Ihre Post



Gesamtkatalog 30. Ausgabe
Kapitel 10: Einzelkästen, Einzelklappen

EINZELKÄSTEN, EINZELKLAPPEN ÜBERSICHT



Einzelkästen,
Einzelklappen

238
LINIE PRIVAT



240
CUBICO, CANTO, RADIO



242
CONVEX



243
CLASSIC



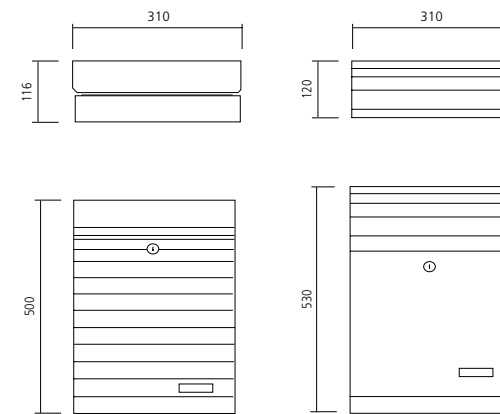
244
FRONTPLATTEN,
EINZELKLAPPEN,
EINZELELEMENTE



EINZELKÄSTEN, EINZELKLAPPEN LINIE PRIVAT

Großvolumige Aufhängebriefkästen in zwei Designs, Einwurf von oben, Entnahme von vorn, verstellbarer Einwurf

V4A[®] erhältlich



Aufhängebriefkasten Linie privat, Modell Scala und Volta, Kipptür mit Öffnungsbegrenzern, Zylinderschloss mit zwei Schlüsseln, 3-Punkt-Verriegelung. Vier Montagebohrungen in der Rückwand, Namensschild in RSA2 Antivandalismusauführung, verstellbares Einwurfsystem. Standard-Modell mit Gehäuse, Tür und Einwurfschüssel aus korrosionsschutztem, pulverbeschichtetem Stahl, Exklusiv-Modell komplett aus Edelstahl V4A.

Scala Standard-Modell St. 15-1-10611

Scala Exklusiv-Modell St. 15-1-40641

Volta Standard-Modell St. 15-1-10711

Volta Exklusiv-Modell St. 15-1-40741

Lampe Linie privat, Modell Scala und Volta, Leuchtröhre 230 Volt, 11 Watt, Schutzart IP 43, Standard-Modell mit Korpus und Abdeckung aus korrosionsschutztem und pulverbeschichtetem Stahl, Exklusiv-Modell komplett aus Edelstahl V4A

Scala Lampe Standard-Modell St. 15-3-11016

Scala Lampe Exklusiv-Modell St. 15-3-41046

Volta Lampe Standard-Modell St. 15-3-11116

Volta Lampe Exklusiv-Modell St. 15-3-41146



1



2



3

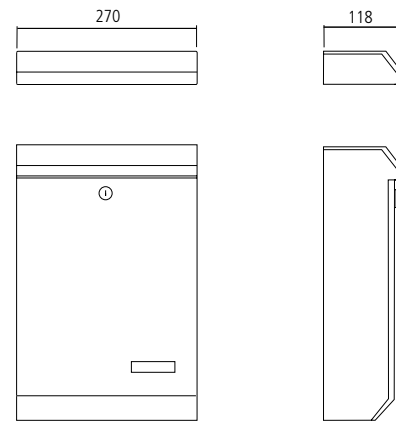
- 1 Aufhängebriefkasten 24 Liter und Lampe der Linie privat, Modell Scala
- 2 Aufhängebriefkasten 25 Liter und Lampe der Linie privat, Modell Volta
- 3 Verstellbarer Einwurf: Vom größtmöglichen lichten Einwurf mit 50 mm über den normalen Einwurf mit 33 mm für die tägliche Post bis hin zum geschlossenen Einwurf bei Abwesenheit oder als Vandalismusschutz.

EINZELKÄSTEN, EINZELKLAPPEN CANTO, CUBICO, RADIO

Aufhängebriefkasten in drei Designs, Einwurf von oben, Entnahme von vorn, passende Zeitungsbox und Lampe erhältlich

V4A[®] erhältlich

1



Aufhängebriefkästen canto, cubico, radio, Kipptür, Namensschild, Einwurf 230 x 35 mm von oben für Format DIN C4, Zylinderschloss inkl. zwei Schlüsseln, vier Montagebohrungen in der Rückwand, für Aufputzmontage, Maße 270 x 405 x 118 mm, Fassungsvermögen 12 l. Standard-Modell mit Gehäuse, Tür und Einwurflappe aus korrosionsgeschütztem, pulverbeschichtetem Stahl, Exklusiv-Modell komplett aus Edelstahl V4A.

canto Standard-Modell	St. 17-0-17171
canto Exklusiv-Modell	St. 17-0-17173
cubico Standard-Modell	St. 17-0-17141
cubico Exklusiv-Modell	St. 17-0-17143
radio Standard-Modell	St. 17-0-17111
radio Exklusiv-Modell	St. 17-0-17113



1



2

Passende Lampe canto, cubico, radio, Leuchtröhre 230 Volt, 6 Watt, Schutzart IP 43, Maße 270 x 45 x 118 mm, Standard-Modell mit Korpus und Abdeckung aus korrosionsgeschütztem und pulverbeschichtetem Stahl, Exklusiv-Modell komplett aus Edelstahl V4A

Lampe canto Standard-Modell	St. 17-0-17174
Lampe canto Exklusiv-Modell	St. 17-0-17176
Lampe cubico Standard-Modell	St. 17-0-17144
Lampe cubico Exklusiv-Modell	St. 17-0-17146
Lampe radio Standard-Modell	St. 17-0-17114
Lampe radio Exklusiv-Modell	St. 17-0-17116

Zeitungsbox für canto, cubico und radio, Öffnung rechts oder links montierbar, Front mit Montagebohrungen für Montage hinter dem Briefkasten, Maße 270 x 325 x 51 mm, Standard-Modell aus korrosionsgeschütztem und pulverbeschichtetem Stahl, Exklusiv-Modell komplett aus Edelstahl V4A

Zeitungsbox Standard-Modell	St. 17-1-14704
Zeitungsbox Exklusiv-Modell	St. 17-1-44704
Zeitungsbox ohne Montagebohrungen in der Front, für Einzelmontage ohne Briefkasten , Standard-Modell	St. 17-1-14604
Zeitungsbox ohne Montagebohrungen in der Front, für Einzelmontage ohne Briefkasten , Exklusiv-Modell	St. 17-1-44604

1 Linke Seite: Aufhängebriefkasten canto, Lampe canto

1 Aufhängebriefkasten cubico mit rückseitig montierter Zeitungsbox, Lampe cubico
2 Aufhängebriefkasten radio, Lampe radio

EINZELKÄSTEN, EINZELKLAPPEN CONVEX



Aufhängebriefkästen mit Einwurfdeckel im CONVEX-Design
Bestell-Nr. 17-1-10114



Aufhängebriefkästen mit Einwurfdeckel im CONVEX-Design
Bestell-Nr. 17-1-10214

EINZELKÄSTEN, EINZELKLAPPEN CLASSIC, STAHL ODER EDELSTAHL V4A



Kastenformat 260 x 330 x 100 mm,
Einwurfklappe 230 x 33 mm,
Bestell-Nr. 17-1-17113 *



Kastenformat 370 x 330 x 100 mm,
Einwurfklappe 335 x 33 mm,
Bestell-Nr. 17-1-19113 *



Kastenformat 370 x 330 x 145 mm,
Einwurfklappe 335 x 33 mm,
Bestell-Nr. 17-1-19213 *



Kastenformat 300 x 440 x 145 mm,
Einwurfklappe 265 x 33 mm,
Bestell-Nr. 17-1-19313 *



Kastenformat 370 x 440 x 145 mm,
Einwurfklappe 335 x 33 mm,
Bestell-Nr. 17-1-19713 *



Kastenformat 370 x 440 x 145 mm,
mit RS50-Schrägeinwurf, Einwurfklappe
335 x 50 mm, 2-Punkt-Verriegelung,
Bestell-Nr. 17-1-19716 *

* Dieses Modell ist auch aus Edelstahl V4A lieferbar.



Tipp: Zeitungsboxen

Zu den Kästen dieser Seite können Sie passende Zeitungsboxen elegant hinter die Kästen montieren. Die Zeitungsboxen sind drehbar, damit der Einschub von rechts oder links erfolgen kann. Die andere Seite ist geschlossen, so dass ein Herausfallen der Zeitung verhindert wird. Die Zeitungsboxen gibt es mit oder ohne Montagebohrungen und sie können auch nachträglich hinter bestehende Kästen dieser Modelle oder separat an der Wand befestigt werden.

Briefkasten Bestell-Nr. 17-1-10214
Zeitungsbox Bestell-Nr. 17-1-15004

Aufhängebriefkasten mit Einwurfdeckel im CONVEX-Design, Tür, Gehäuse und Einwurfdeckel aus korrosionsgeschütztem und pulverbeschichtetem Stahl, Zylinderschloss mit zwei Schlüsseln, Kunststoff-Namensschild, Posthaltebügel, Montagebohrungen in der Rückwand

8 Liter, 270 x 360 x 115 mm	St. 17-1-10114
12 Liter, 380 x 360 x 115 mm	St. 17-1-10214

Zeitungsbox für Aufhängebriefkasten CONVEX, Öffnung rechts oder links montierbar, Front mit Montagebohrungen für Montage hinter dem Briefkasten, aus korrosionsgeschütztem und pulverbeschichtetem Stahl

klein (270 x 325 x 51 mm) für Briefkasten Modell 17-1-10114	St. 17-1-14704
groß (380 x 325 x 51 mm) für Briefkasten Modell 17-1-10214	St. 17-1-15004

Zeitungsbox ohne Montagebohrungen in der Front, für Einzelmontage ohne Briefkasten, klein (270 x 325 x 51 mm)

	St. 17-1-14604
--	----------------

Zeitungsbox ohne Montagebohrungen in der Front, für Einzelmontage ohne Briefkasten, groß (380 x 325 x 51 mm)

	St. 17-1-14904
--	----------------

Aufhängebriefkasten classic, Tür und Gehäuse aus korrosionsgeschütztem und pulverbeschichtetem Stahl, mit Einwurfklappe aus pulverbeschichtetem ALU, inkl. Zylinderschloss mit zwei Schlüsseln und Namensschild, mit Montagebohrungen (Rückwand) und Posthaltebügel

23 Liter, 370 x 440 x 145 mm, mit RS50-Schrägeinwurf und 2-Punkt-Verriegelung	St. 17-1-19716
23 Liter, 370 x 440 x 145 mm	St. 17-1-19713
19 Liter, 300 x 440 x 145 mm, mit RS50-Schrägeinwurf und 2-Punkt-Verriegelung	St. 17-1-19316
19 Liter, 300 x 440 x 145 mm	St. 17-1-19313
17 Liter, 370 x 330 x 145 mm, mit RS50-Schrägeinwurf	St. 17-1-18516
17 Liter, 370 x 330 x 145 mm	St. 17-1-19213
12 Liter, 370 x 330 x 100 mm	St. 17-1-19113
8 Liter, 260 x 330 x 100 mm	St. 17-1-17113

Aufhängebriefkasten classic V4A, Tür, Gehäuse und Renz-System-Klappe RSK aus Edelstahl V4A, Zylinderschloss mit zwei Schlüsseln und RSA-Namensschild, mit Montagebohrungen (Rückwand) und Posthaltebügel

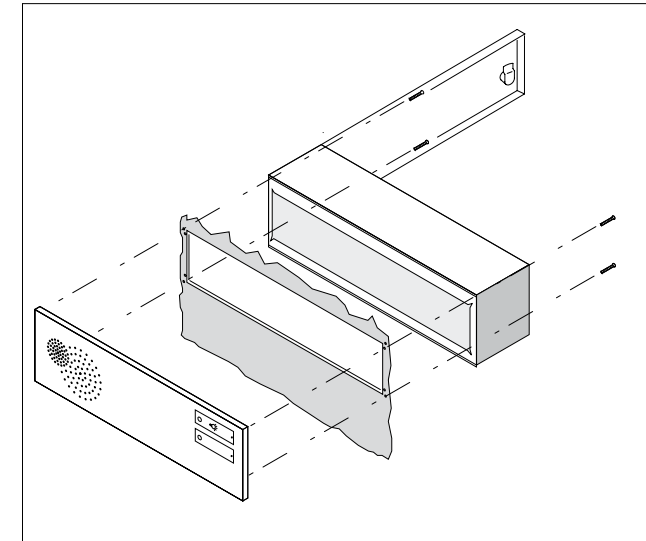
23 Liter, 370 x 440 x 145 mm, mit RS50-Schrägeinwurf und 2-Punkt-Verriegelung	St. 17-1-49746
23 Liter, 370 x 440 x 145 mm	St. 17-1-49743
19 Liter, 300 x 440 x 145 mm, mit RS50-Schrägeinwurf und 2-Punkt-Verriegelung	St. 17-1-49346
19 Liter, 300 x 440 x 145 mm	St. 17-1-49343
17 Liter, 370 x 330 x 145 mm, mit RS50-Schrägeinwurf	St. 17-1-48546
17 Liter, 370 x 330 x 145 mm	St. 17-1-49243
12 Liter, 370 x 330 x 100 mm	St. 17-1-49143
8 Liter, 260 x 330 x 100 mm	St. 17-1-47143

EINZELKÄSTEN, EINZELKLAPPEN FRONTPLATTEN

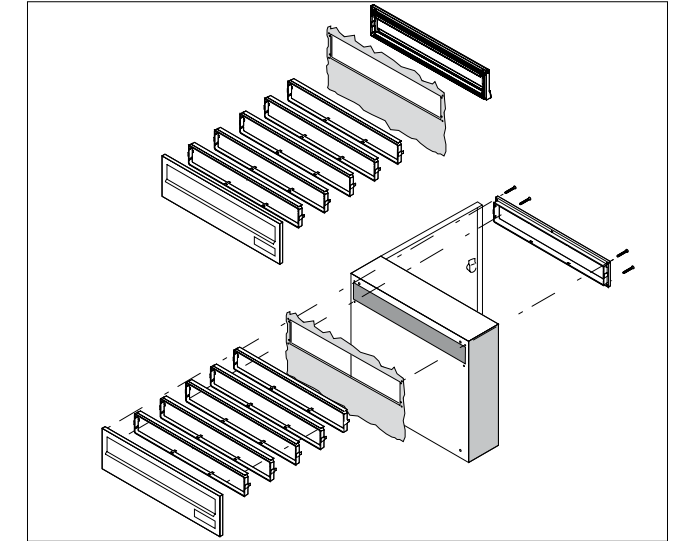
Frontplatten für ein bis zwei Wohneinheiten, verschiedene Ausstattungsvarianten, in zwei festen Größen erhältlich

Bei Stahl-Frontplatten ist optional die Renz-System-Klappe **RSK** erhältlich. Mit ihrem eingebauten Dämpfer schließt die Klappe so leise, dass Lärm im Innenraum verhindert wird. Bei Edelstahl-Frontplatten ist die Renz-System-Klappe **RSK** serienmäßig verbaut.

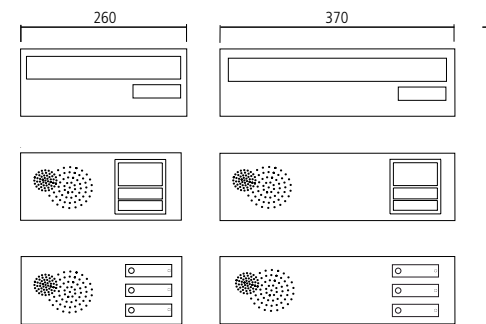
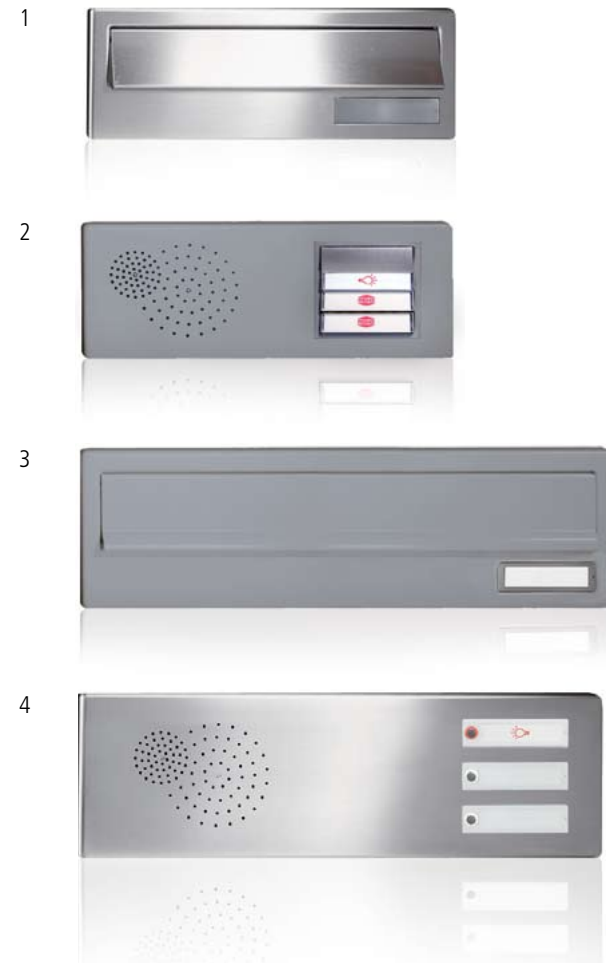
V4A[®] erhältlich



1



2



3



- 1 Edelstahl-Frontplatte mit wasserableitender und gedämpfter Einwurfsklappe **RSK** und **RSA2**-Namensschild, 260 mm breit, auch in 370 mm Breite
- 2 Stahl-Frontplatte mit Sprechfeld und einem Modul mit 1 Licht- und 2 Klingeltastern, 260 mm breit, auch in 370 mm Breite
- 3 Stahl-Frontplatte mit ALU-Klappe und Kunststoff-Namensschild, 370 mm breit, auch in 260 mm Breite
- 4 Edelstahl-Frontplatte mit Sprech- und Klingelsystem **RSA2**-kompakt mit 1 Licht- und 2 Klingelknöpfen, 370 mm breit, auch in 260 mm Breite

Stahl-, ALU- und Edelstahl-V4A-Frontplatten, von innen verschraubt, dadurch kein Abschrauben von außen möglich. Mit Einwurf für Format C4, 230 / 335 x 33 mm oder Sprech-/Klingelausstattung, bei Stahl immer mit Kunststoff-Namensschild bzw. Sprechfeld und Modul, bei Edelstahl immer mit **RSA2**-kompakt aus Edelstahl. Inklusive Schraubenset zur Befestigung. Mit Zubehör wie abgebildet, jedoch ohne Lautsprecher.

Frontplatte, 260 mm breit:

- Stahl pulverbesch. mit ALU-Klappe St. 17-0-17250
- ALU eloxiert mit ALU-Klappe St. 17-0-17260
- Edelstahl mit Einwurfsklappe **RSK** St. 17-0-17270
- Stahl pulverb. mit Sprechfeld und Modul (1 Licht- und 1 Klingeltaster) St. 17-0-17251
- Stahl pulverb. mit Sprechfeld und Modul (1 Licht- und 2 Klingeltaster) St. 17-0-17252
- Edelstahl mit **RSA**-Sprechfeld, 1 Licht- und 1 Klingeltaster St. 17-0-17271
- Edelstahl mit **RSA**-Sprechfeld, 1 Licht- und 2 Klingeltaster St. 17-0-17272

370 mm breit:

- Stahl pulverbesch. mit ALU-Klappe St. 17-0-17255
- ALU eloxiert mit ALU-Klappe St. 17-0-17265
- Edelstahl mit Einwurfsklappe **RSK** St. 17-0-17275
- Stahl pulverb. mit Sprechfeld und Modul (1 Licht- und 1 Klingeltaster) St. 17-0-17256
- Stahl pulverb. mit Sprechfeld und Modul (1 Licht- und 2 Klingeltaster) St. 17-0-17257
- Edelstahl mit **RSA**-Sprechfeld, 1 Licht- und 1 Klingeltaster St. 17-0-17276
- Edelstahl mit **RSA**-Sprechfeld, 1 Licht- und 2 Klingeltaster St. 17-0-17277

Durchwurfbriefkasten kombinierbar mit Einwurfsklappen 260/340 x 82 mm aus korrosionsgeschütztem und pulverbeschichtetem Stahl, Zylinderschloss mit zwei Schlüsseln, Kunststoff-Namensschild auf Entnahmetür, Abschlussrahmen (s.o.) notwendig, für größere Materialdicken bitte zusätzlich Kunststoff-Durchwurfs-Sets verwenden

8 Liter, 260 x 330 x 100, mit Rückschlitz 239 x 56 mm	St. 17-1-17112
12 Liter, 370 x 330 x 100 mm, mit Rückschlitz 344 x 56 mm	St. 17-1-19112
17 Liter, 370 x 330 x 145 mm, mit Rückschlitz 344 x 56 mm	St. 17-1-19212

Kunststoff-Abschlussrahmen, zur Befestigung von Kästen oder als offener Innenabschluss, passend auch für Durchwurfs-Sets, inkl. Befestigungsschrauben, Farbe grau

für 260 mm breite Klappen	St. 97-9-82213
für 370 mm breite Klappen	St. 97-9-82214

Kunststoff-Durchwurfs-Sets bestehend aus 5 Durchwurfs-Hälften à 10 mm zur individuellen Verlängerung

für 260 mm breite Klappen	St. 97-9-82222
für 370 mm breite Klappen	St. 97-9-82223

Bürste gegen Zugluft

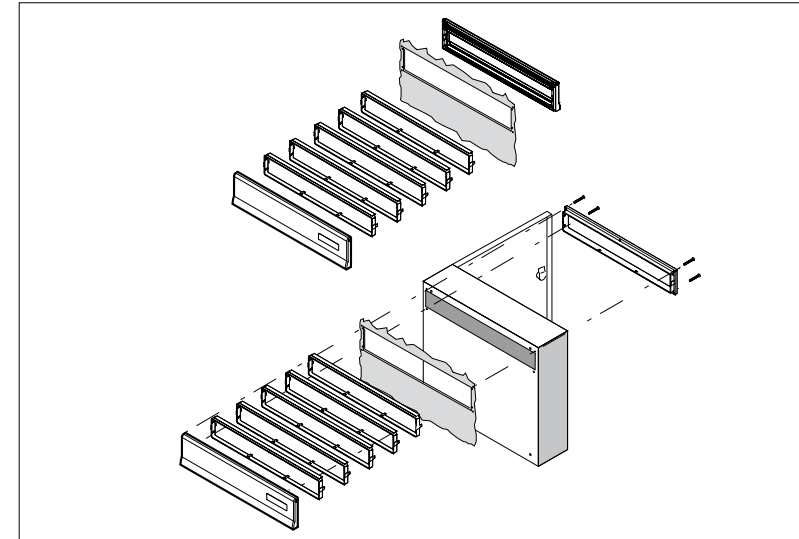
für 260 mm breite Klappen	St. 97-9-79048
für 370 mm breite Klappen	St. 97-9-79049

- 1 Montage der Frontplatte an eine Metall-Front. Die Sprech-Klingel-Frontplatten werden direkt an die bauseitige Front geschraubt. Der Installationskasten wird an der bauseitigen Front befestigt.
- 2 Montage der Frontplatte mit einem Durchwurfs-Sets in eine Holz-Tür. Zusammen mit dem Kunststoff-Durchwurfs-Sets und der Metallinnenklappe entsteht ein flexibles System. Mit dem Abschlussrahmen wird der Briefkasten befestigt.
- 3 Die gedämpfte und wasserabweisende Renz-System-Klappe **RSK** ist bei allen Frontplatten aus Edelstahl serienmäßig, bei Stahl gegen Aufpreis erhältlich.

EINZELKÄSTEN, EINZELKLAPPEN EINZELKLAPPEN, EINZELELEMENTE

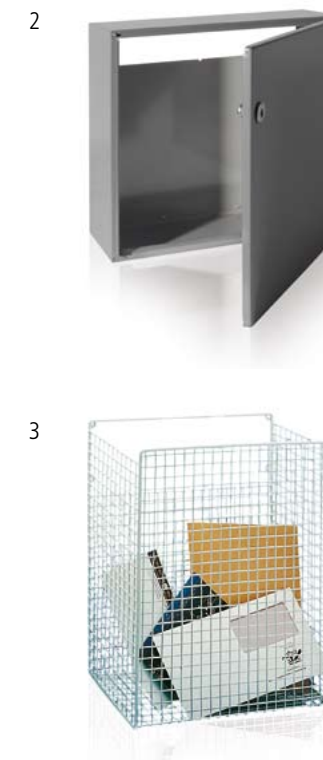
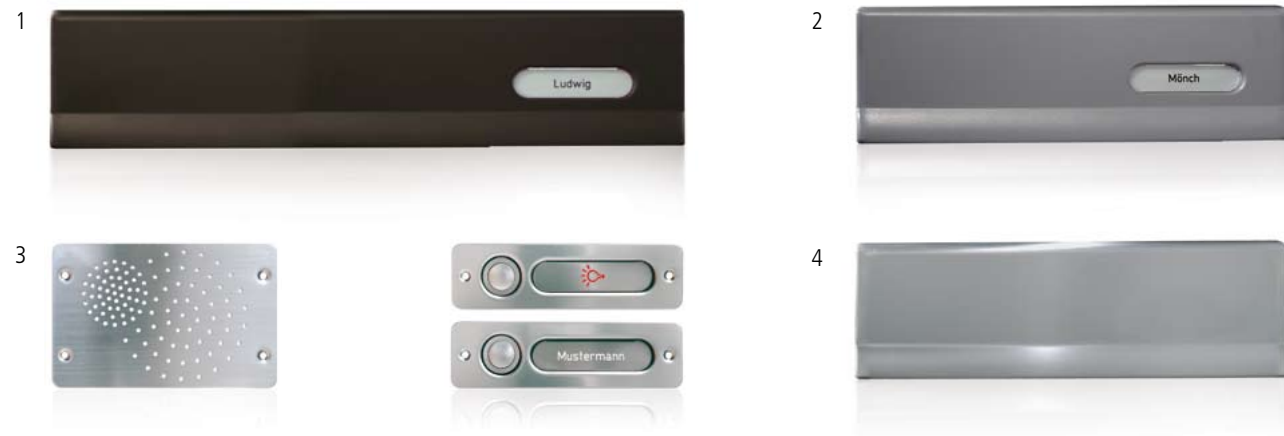
Einwurfklappen mit oder ohne Namensschild, als Außen- oder Innenklappe verwendbar, von innen verschraubt, dadurch kein ungewolltes Abschrauben von außen möglich (nur Einzelelemente von außen verschraubt)

V4A erhältlich



1

Einzelkästen,
Einzelklappen



	Einwurfklappen 260/370 x 82 mm (Einwurf 230/340 x 40 mm, Durchbruch 239/344 x 56 mm), in SB-Verpackung, inkl. Befestigungsschrauben
	260 mm breit:
	Stahl, ohne Namensschild St. 17-0-17800
	Stahl, RSA-Namensschild St. 17-0-17801
	ALU, ohne Namensschild St. 17-0-17810
	ALU, RSA-Namensschild St. 17-0-17811
	Edelstahl V4A, ohne Namensschild St. 17-0-17820
	Edelstahl V4A, RSA-Namensschild St. 17-0-17821
	370 mm breit:
	Stahl, ohne Namensschild St. 17-0-17802
	Stahl, RSA-Namensschild St. 17-0-17803
	ALU, ohne Namensschild St. 17-0-17812
	ALU, RSA-Namensschild St. 17-0-17813
	Edelstahl V4A, ohne Namensschild St. 17-0-17822
	Edelstahl V4A, RSA-Namensschild St. 17-0-17823

	Durchwurfbriefkasten kombinierbar mit Einwurfklappen 260/370 x 82 mm aus korrosionsgeschütztem und pulverbeschichtetem Stahl, Zylinderschloss mit zwei Schlüsseln, Kunststoff-Namensschild auf Entnahmetür, Abschlussrahmen (s.o.) notwendig, für größere Materialdicken bitte zusätzlich Kunststoff-Durchwurfhals-Sets verwenden
	8 Liter, 260 x 330 x 100, mit Rückschlitz 239 x 56 mm St. 17-1-17112 (entspricht nicht der DIN EN 13724)
	12 Liter, 370 x 330 x 100 mm, mit Rückschlitz 344 x 56 mm St. 17-1-19112
	17 Liter, 370 x 330 x 145 mm, mit Rückschlitz 344 x 56 mm St. 17-1-19212
	Einzel-Frontplatten aus Edelstahl V4A , Sprechfeld mit gelochtem RSA-Sprechfeld (ohne Lautsprecher-Adapter) und 4 angesenkten Bohrungen Ø 3,5 mm oder Klingel- bzw. Lichtelement mit 1 RSA-Klingel-/Lichtknopf und RSA-Namensschild blanko (gravurfähig) bzw. mit Lichtsymbolgravur, Beleuchtung (15 V/1 W) und 2 angesenkten Bohrungen Ø 3,5 mm (Lieferung ohne Befestigungsmaterial)
	Sprechfeld-Frontplatte 130 x 82 mm (benötigte Aussparung 103 x 72 mm) St. 17-0-17465
	Klingelknopf-Frontplatte 130 x 36 mm (benötigte Aussparung 103 x 31 mm) St. 17-0-17466
	Lichtknopf-Frontplatte 130 x 36 mm (benötigte Aussparung 103 x 31 mm) St. 17-0-17467

	Kunststoff-Abschlussrahmen , zur Befestigung von Kästen oder als offener Innenabschluss, passend auch für Durchwurfhalse, inkl. Befestigungsschrauben, Farbe grau
	für 260 mm breite Klappen St. 97-9-82213
	für 370 mm breite Klappen St. 97-9-82214
	Kunststoff-Durchwurfhals-Set bestehend aus 5 Durchwurfhälsen à 10 mm
	für 260 mm breite Klappen St. 97-9-82222
	für 370 mm breite Klappen St. 97-9-82223
	Bürste gegen Zugluft
	für 260 mm breite Klappen St. 97-9-79048
	für 370 mm breite Klappen St. 97-9-79049
	Postkorb aus punktgeschweißtem Drahtgitter, weiß, kunststoffbeschichtet
	15 Liter, Maße 300 x 350 x 150 mm, Farbe weiß, passend für Außenklappen mit Durchwurfhals 260 x 82 mm St. 17-9-13000
	20 Liter, Maße 400 x 350 x 150 mm, Farbe weiß, passend für Außenklappen mit Durchwurfhals 370 x 82 mm St. 17-9-13028

- 1 Linke Seite: Einwurfklappe 370 mm breit aus dunkelbronze eloxiertem Aluminium mit **RSA**-Namensschild
 - 2 Linke Seite: Einwurfklappe 260 mm breit aus korrosionsgeschütztem, pulverbeschichtetem Stahl mit **RSA**-Namensschild
 - 3 Linke Seite: Sprech- und Klingelplatten aus Edelstahl V4A mit **RSA**-Ausstattung
 - 4 Linke Seite: Einwurfklappe 260 mm breit aus Edelstahl V4A
-
- 1 Montage der Einzelklappe mit einem Durchwurfhals-Set. Damit existiert ein flexibles System für gängige Materialdicken. Mit dem Abschlussrahmen wird der Briefkasten befestigt.
 - 2 Briefkasten mit Entnahmetür und Rückschlitz
 - 3 Postkorb aus Drahtgitter